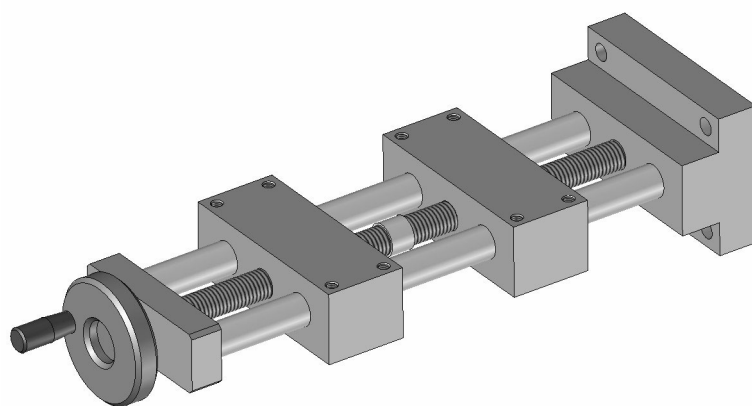
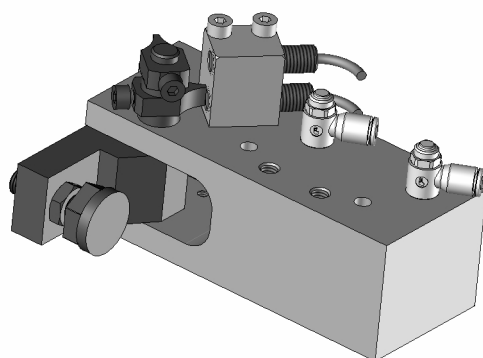

PRODUITS SUR CAHIER DES CHARGES



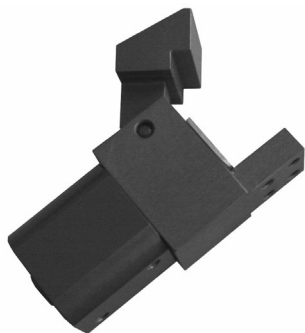
Produits sur cahier des charges

Nous pouvons étudier et/ou réaliser des produits suivant votre cahier des charges, en utilisant si possible des pièces de nos produits standards pour en diminuer le prix de revient :

- Guidages linéaires, pousseurs
- Vérins, actionneurs pneumatiques
- Pinces de préhension
- Tables de positionnement
- Composants pour convoyeurs (butées, indexeurs ...)

☞ **consultez-nous !**

Exemples de réalisation



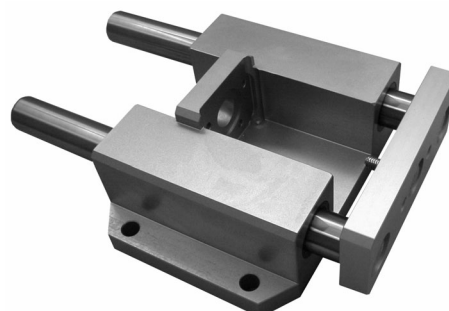
Pince de préhension



Indexeur



Vérin guidé « clean »



Unité de guidage

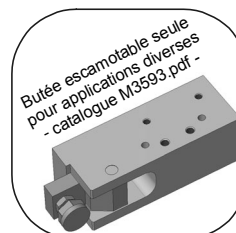


Préhenseur par bridage



Table XY manuelle

Des produits sont ainsi semi-standard, comme par exemple cette butée escamotable pneumatique, pouvant servir de position intermédiaire sur un axe linéaire pneumatique.
(Documentation sur notre site internet)



Butée escamotable seule
pour applications diverses
- catalogue M3593.pdf -