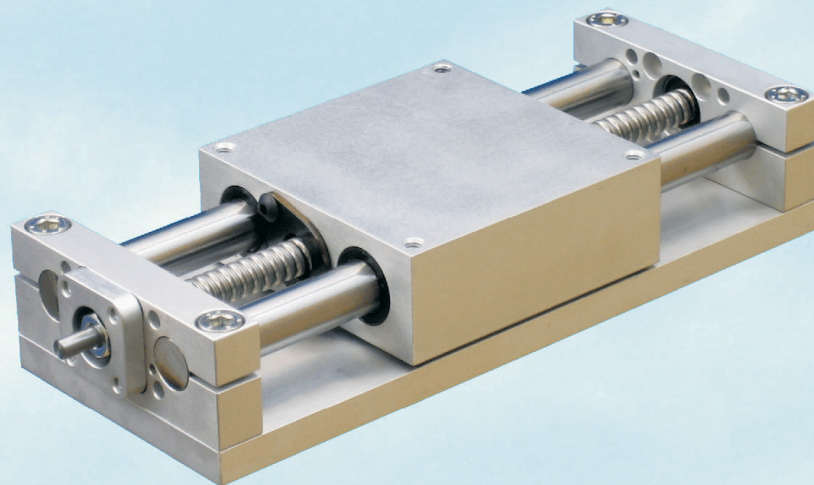




AVM
Automation

Chariots à vis trapézoïdale et vis à billes
Guides with leadscrew and ballscrew
Type 308

pour motorisation électrique / for electric driving



Catalogue N308_15

ZA F - 68190 RAEDERSHEIM

Tél: +33 (0)3.89.83.69.40

Fax: +33 (0)3.89.83.69.41

avm@avm-automation.fr

www.avm-automation.fr

Descriptif :

- Guidage par 2 colonnes en acier trempé sur **4 douilles à billes** ou par 2 colonnes en acier chromé sur **4 bagues bronze**
- Transmission par vis trapézoïdale - pas à droite ou à gauche
- Système irréversible
- Adaptation à toute motorisation de votre choix : (brushless, pas à pas, DC ... , moteurs non-fournis)
- Matériaux : aluminium et acier

Options :

- Plaque de base
- Adaptation moteur (cloche + accouplement)
- Corps avec trous lisses pour montage corps / corps
- Sortie arbre coté opposé (/SAO)

- sur demande :
- Double chariot à pas inversé
 - Vis avec un autre pas
 - Version anti-corrosion
 - Corps court (T1 et T2)



Description :

- Guide by 2 rods in hardened steel on **4 ball bearings** or by 2 rods in chromed steel on **4 brass bearings**
- Transmission by leadscrew – right or left hand thread – not reversible
- Adaptation of any motorization of your choice (brushless, stepper, DC ..., motors not supplied)
- Materials: aluminium and steel

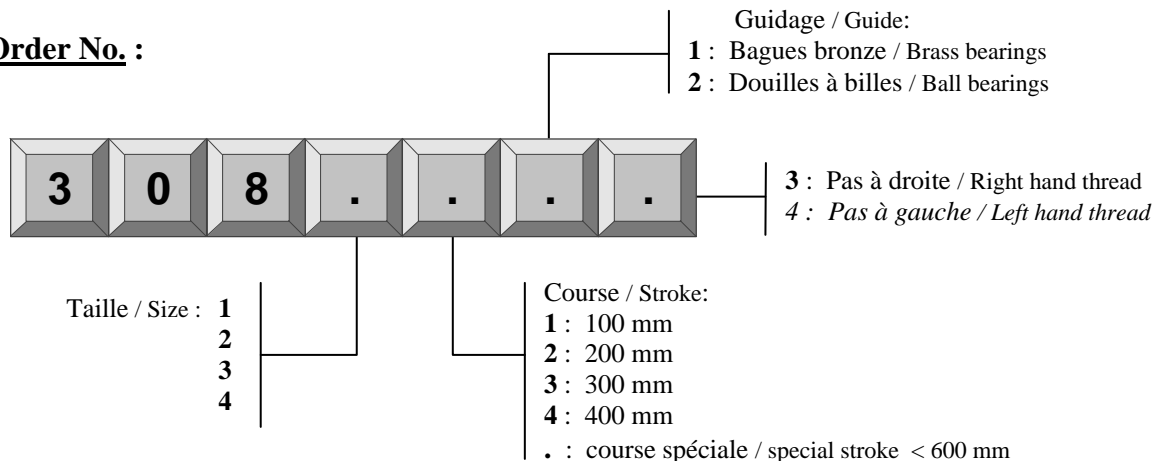
Options :

- Base plate
- Motor adaptation (interface + coupling)
- Carriage with smooth holes, for fixing carriage / carriage
- Axis exit on opposite side (/SAO)



Taille / Size		1	2	3	4	
Ø colonnes de guidage / Guide rods Ø	(mm)	Ø12	Ø16	Ø20	Ø25	
Ø x pas de vis / screw Ø x lead	(mm)	Ø10 x 2	Ø12 x 3	Ø16 x 4	Ø16 x 4	
Masse pour course 0 / Weight stroke 0	(kg)	0,950	1,700	3,350	5,950	
Masse par 100 mm / Weight per 100 mm	(kg)	0,210	0,360	0,620	0,900	
Masse en mouvement (chariot mobile) / Weight in motion	(kg)	0,510	0,785	1,600	3,000	
Friction du guidage / Guide friction	(N)	3	4	5	6	
Vitesse de translation maxi / Max. linear speed (< 400 mm)	(m/s)	0,016	0,030	0,053	0,053	
Accélération maxi / Max. acceleration	(m/s ²)	0,1	0,16	0,2	0,2	
Vitesse de rotation maxi / Max. rotating speed	(tr/min)	500	600	800	800	
Force axiale maxi / Max. axial load	(N)	360	670	1120	1875	
Précision axiale / Axial accuracy	(mm)	< 0,15	< 0,15	< 0,15	< 0,15	
Charge maxi embarquée / Maxi carried load	(kg)	4	10	20	40	
Couple d'entraînement - sous charge F (kg) / Driving torque - under load F (kg)	horizontal	(Nm)	0,003 x F	0,004 x F	0,005 x F	0,005 x F
	vertical	(Nm)	0,014 x F	0,021 x F	0,028 x F	0,028 x F
Température de service / Working temperature	(°C)	5 à 80	5 à 80	5 à 80	5 à 80	

Référence / Order No. :



Descriptif :

- Guidage par 2 colonnes en acier trempé sur 4 douilles à billes
- Transmission par vis à billes roulée de précision - pas à droite
- Système réversible
- Adaptation à toute motorisation de votre choix :
(brushless, pas à pas, DC ... , moteurs non-fournis)
- Matériaux : aluminium et acier

Options :

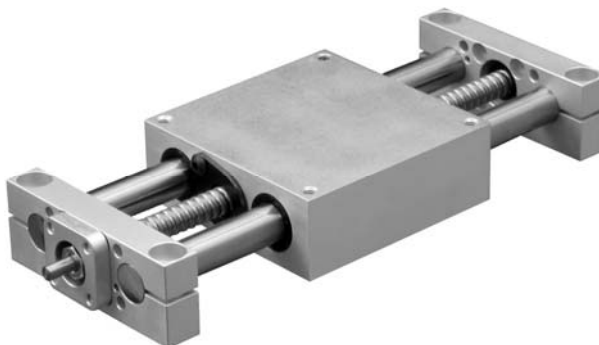
- Plaque de base
- Adaptation moteur (cloche + accouplement)
- Corps avec trous lisses pour montage corps / corps

Description :

- Guide by 2 rods in hardened steel on 4 ball bearings
- Transmission by ballscrew – right hand thread - reversible
- Adaptation of any motorization of your choice
(brushless, stepper, DC ..., motors not supplied)
- Materials: aluminium and steel

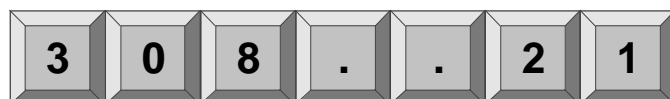
Options :

- Base plate
- Motor adaptation (interface + coupling)
- Carriage with smooth holes, for fixing carriage / carriage



Taille / Size		1	2	3	4
Ø colonnes de guidage / Guide rods Ø	(mm)	Ø12	Ø16	Ø20	Ø25
Ø x pas de vis / screw Ø x lead	(mm)	Ø8 x 2,5	Ø12 x 4	Ø16 x 5	Ø16 x 5
Masse pour course 0 / Weight stroke 0	(kg)	0,950	1,700	3,350	5,950
Masse par 100 mm / Weight per 100 mm	(kg)	0,210	0,360	0,620	0,900
Masse en mouvement (chariot mobile) / Weight in motion	(kg)	0,510	0,785	1,600	3,000
Friction du guidage / Guide friction	(N)	3	4	5	6
Vitesse de translation maxi / Max. linear speed	(m/s)	0,12	0,20	0,25	0,25
Accélération maxi / Max. acceleration	(m/s ²)	1	1,6	2	2
Vitesse de rotation maxi / Max. rotating speed	(tr/min)	3000	3000	3000	3000
Couple de friction (chariot mobile) / friction torque	(Nm)	0,08	0,15	0,27	0,36
Couple d'entraînement maxi / Max. driving torque	(Nm)	0,20	0,55	1,10	1,80
Force axiale maxi / Max. axial load	(N)	360	670	1120	1875
Rendement mécanique / Mechanical efficiency		0,85	0,85	0,85	0,85
Inertie vis (pour 1 m) / Screw inertia (for 1 m)	(kg.mm ²)	2,1	10,8	33,9	33,9
Précision axiale / Axial accuracy	(mm)	< 0,07	< 0,07	< 0,07	< 0,07
Charge maxi embarquée / Maxi carried load	(kg)	4	10	20	40
Température de service / Working temperature	(°C)	5 à 80	5 à 80	5 à 80	5 à 80

Référence / Order No. :



Taille / Size : 1
2
3
4

Course / Stroke:

1 : 100 mm
2 : 200 mm
3 : 300 mm
4 : 400 mm
. : course spéciale / special stroke <400 mm

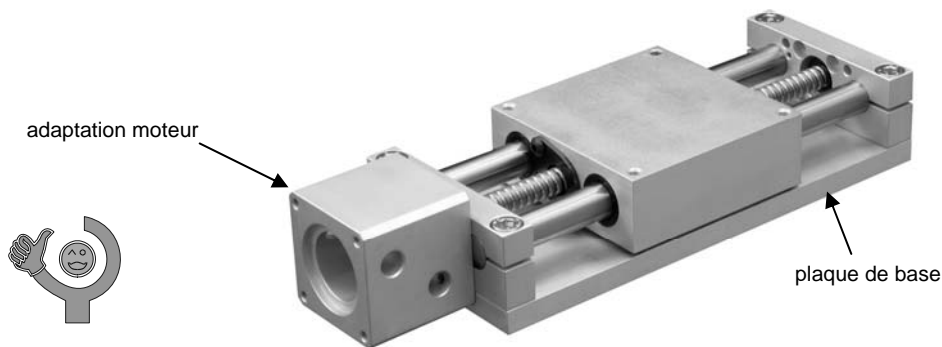
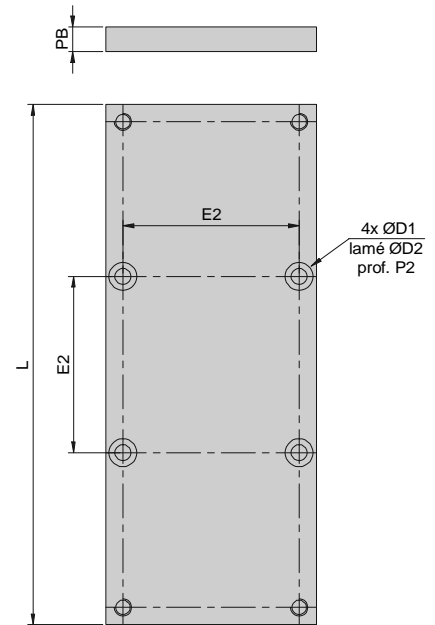
Options : (à commander séparément / to order separately)

- Plaque de base / Base plate :

Elle se visse sous les plaques d'extrémités et dispose d'une fixation par 4 trous lamés.

Matière : aluminium anodisé + vis acier zingué

Modèle	Course /stroke	Référence /Order No.	PB	L	E2	D1	D2	P2	m (kg)
3081	c100	3089011	9,5	219	70	6,5	11	6	0,470
	c200	3089012		319					0,680
	c300	3089013		419					0,890
3082	c100	3089021	11,5	242	82	6,5	11	6	0,760
	c200	3089022		342					1,070
	c300	3089023		442					1,380
3083	c100	3089031	14,5	282	108	8,5	15	8	1,550
	c200	3089032		382					2,100
	c300	3089033		482					2,650
3084	c100	3089041	15,5	322	132	11	18	10	2,200
	c200	3089042		422					2,850
	c300	3089043		522					3,500

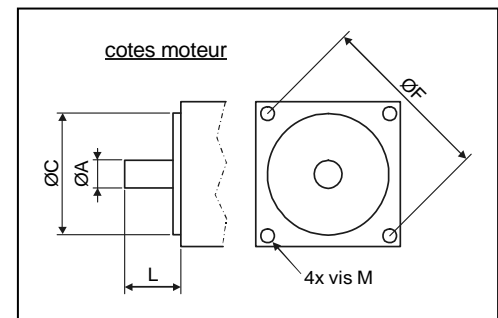


- Adaptation moteur / Motor adaptation :

Cette adaptation comprend :

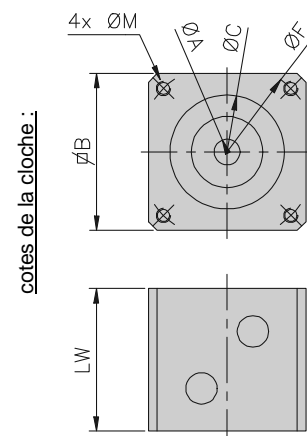
- la cloche pour la fixation du moteur
- l'accouplement d'arbre
- la visserie

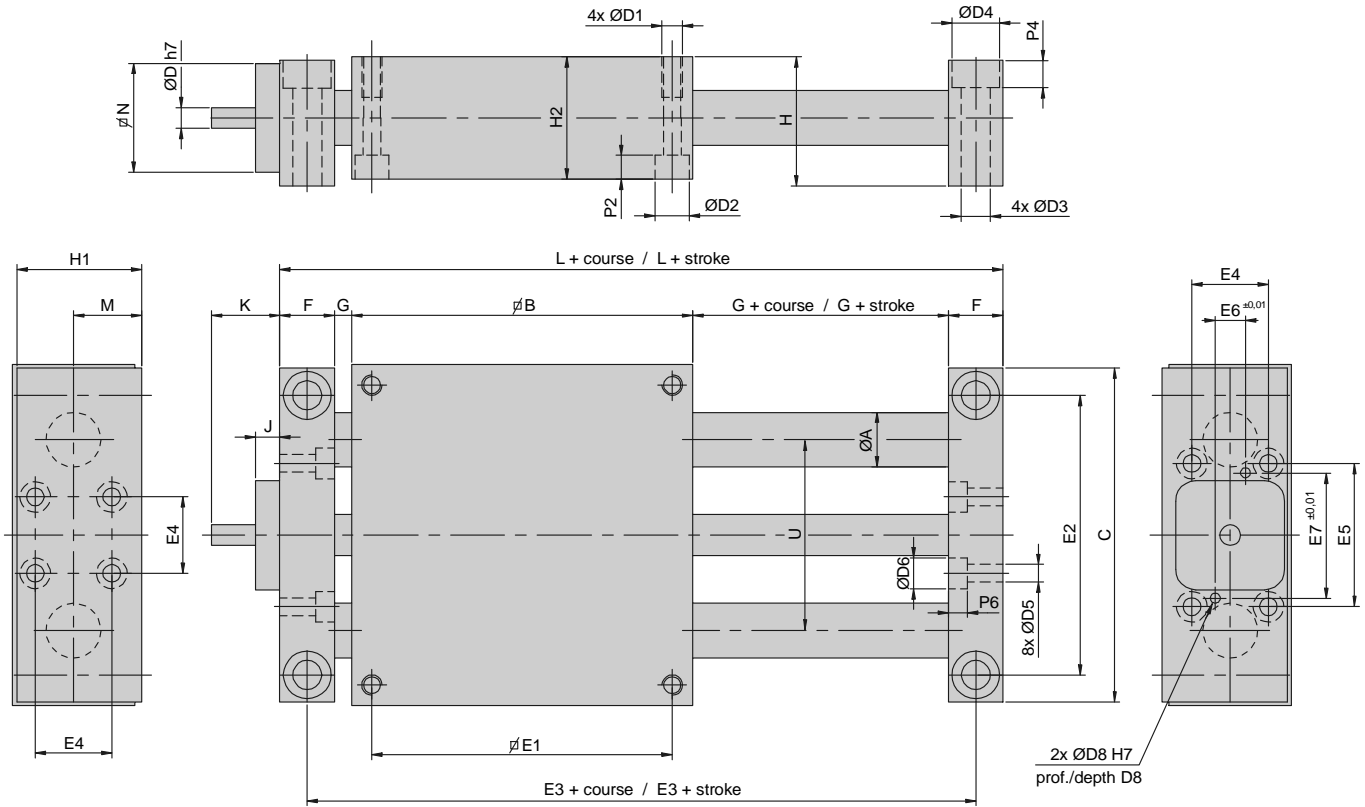
Masse / weight : ~ 0,300 kg



Modèle	A	L	ØC	ØF	M	Référence /Order No.	B	LW
3081	Ø6	16	Ø25	Ø32	Ø3,2	3089111	42	40
	Ø5	24	Ø22	Ø43,8	Ø3,5	3089115	42	48
	Ø6,35	22	Ø38,1	Ø66,7	M5	3089116	58	50
3082	Ø6,35	22	Ø38,1	Ø66,7	M5	3089121	58	50
	Ø9	20	Ø40	Ø63	M5	3089123	58	50
	Ø9	24	Ø40	Ø63	M5	3089124	58	50
3083	Ø9	20	Ø40	Ø63	M4	3089126	58	50
	Ø6,35	22	Ø38,1	Ø66,7	M5	3089131	58	53
	Ø9	20	Ø40	Ø63	M5	3089133	58	53
3084	Ø14	30	Ø80	Ø100	M6	3089145	82	62

Autres adaptations sur demande en précisant les 6 cotes du moteur (A, L, C, F, M, B)





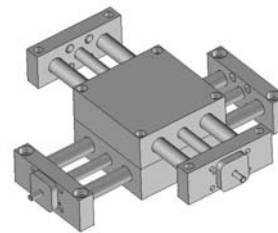
Modèle	A	B	C	D	D1	D2	D3	D4	D5	D6	D8	E1	E2	E3	E4	E5
3081	12	85	83	5	M6	10	6,5	11	4,2	7,6	3,02	73	70	107	19,2	36,4
3082	16	98	98	6	M6	10	8,5	14	5,2	9	3,02	88	82	126	22,4	42
3083	20	130	128	8	M8	13,5	11	18	6,2	10,5	4,02	115	108	162	30	54
3084	25	160	156	8	M10	17	13	20	6,2	10,5	4,02	140	132	197	34	60

Modèle	E6	E7	F	G	H	H1	H2	J	K	L	M	N	P2	P4	P6	U
3081	8	31,6	12	5	34	33	32	6	16	119	18	27	7	6,5	4,5	46
3082	11	37,4	16	6	38	37	36	7	20	142	20	32	7	8	5,5	56
3083	16	49	20	6	48	47	46	8	23	182	25	41,5	8	10,5	6,5	72
3084	14	56	25	6	58	57	56	8	23	222	30	45,5	11	12	6,5	88

Option : Montage en Table XY / XY table assembly

Corps avec trous lisses / Carriage with smooth holes
(4 vis fournies / delivered with 4 screws)

Modèle	Référence / Order No.	ØD1
3081	3089221	Ø6,5
3082	3089222	Ø6,5
3083	3089223	Ø8,5
3084	3089224	Ø10,5

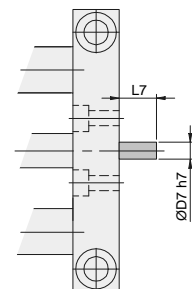


Option : Sortie arbre coté opposé / Axis exit on opposite side

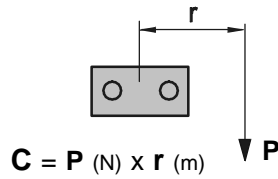
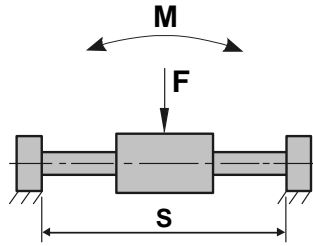
Pour chariot à vis trapézoïdale uniquement / only for guide with leadscrew
(exemple: pour monter un codeur coté opposé au moteur)

Modèle	Référence /Order No.*	ØD7 / L7	Référence /Order No.*	ØD7 / L7
3081	/SAO	Ø5 / 10	/SAO Ø6	Ø6 / 10
3082	/SAO	Ø6 / 13	/SAO Ø8	Ø8 / 13
3083	/SAO	Ø8 / 15	/SAO Ø10	Ø10 / 15
3084	/SAO	Ø8 / 15	/SAO Ø10	Ø10 / 15

*Indiquer après la référence du chariot / state after the Order No. of the guide



Charges admissibles / Admissible payload :

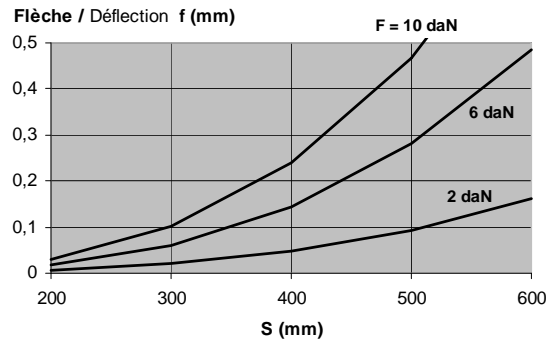


En dynamique, pour une charge déportée, les douilles à billes sont préconisées.
In dynamic, for off-centred payload, ball bearings are recommended.

Taille 1 (colonnes Ø12) / Size 1 (rods Ø12) :

	Bagues lisses / Plain bearings		Douilles à billes / Ball bearings	
	Static*	Dynamic	Static*	Dynamic
F_{max} (daN)	20	5	17	10
C_{max} (Nm)	8	2	8	5
M_{max} (Nm)	19	5	16	10

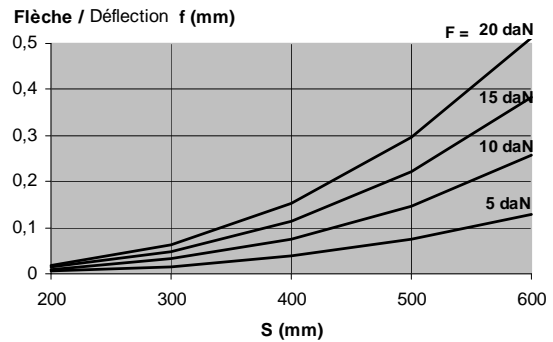
(50 mm < r < 200 mm)



Taille 2 (colonnes Ø16) / Size 2 (rods Ø16) :

	Bagues lisses / Plain bearings		Douilles à billes / Ball bearings	
	Static*	Dynamic	Static*	Dynamic
F_{max} (daN)	40	12	34	20
C_{max} (Nm)	17	4	17	11
M_{max} (Nm)	38	10	32	19

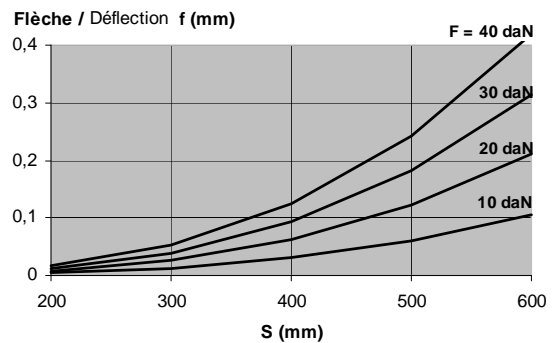
(60 mm < r < 250 mm)



Taille 3 (colonnes Ø20) / Size 3 (rods Ø20) :

	Bagues lisses / Plain bearings		Douilles à billes / Ball bearings	
	Static*	Dynamic	Static*	Dynamic
F_{max} (daN)	80	25	64	40
C_{max} (Nm)	29	7	29	18
M_{max} (Nm)	74	18	55	34

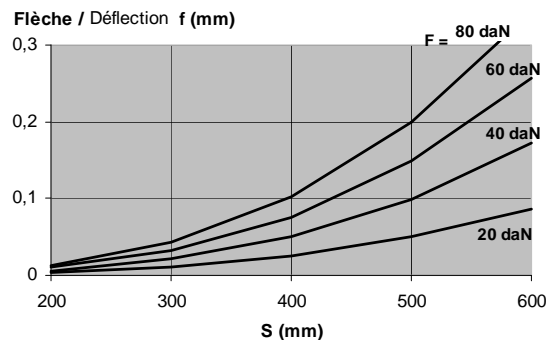
(80 mm < r < 300 mm)



Taille 4 (colonnes Ø25) / Size 4 (rods Ø25) :

	Bagues lisses / Plain bearings		Douilles à billes / Ball bearings	
	Static*	Dynamic	Static*	Dynamic
F_{max} (daN)	160	50	125	80
C_{max} (Nm)	52	12	52	30
M_{max} (Nm)	140	35	90	60

(100 mm < r < 350 mm)



*A adapter en fonction de la flèche / To be adapted according to bending : (0,5 mm maxi)

Notre gamme de produits / Our products range



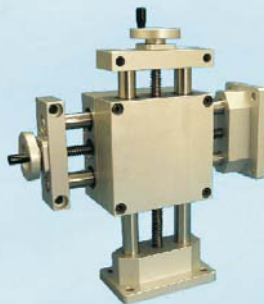
Manipulation pneumatique:

- Portiques
- Unités linéaires
- Modules rotatifs
- Pinces de préhension



Guidages pour vérins pneumatiques:

- Unités de guidage en H (Classique, Renforcée, Lourde)
- Unités de guidage en U (Classique, Légère)
- Unités linéaires
- Chariots à billes
- Guidages en Inox
- Guidages modulaires (paliers, accouplements, colonnes)



Vérins guidés compacts



Tables manuelles:

- Tables simples
- Tables à vis trapézoïdales
- Tables d'élévation
- Tables à pas inversé
- Mini-tables



Guidages pour motorisation électrique:

- Tables à vis à billes ou vis trapézoïdale
- Unités de guidage pour vérins à vis
- Guidages en Inox pour actionneurs à tige
- Unités linéaires pour moteurs LinMot



Produits sur cahier des charges



ZA - 16 rue du Rimbach
F - 68190 RAEDERSHEIM

Tél : +33 (0)3.89.83.69.40

Fax: +33 (0)3.89.83.69.41

avm@avm-automation.fr

www.avm-automation.fr