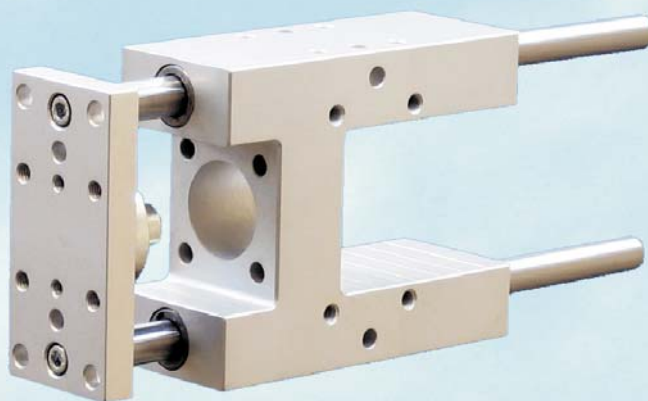




AVM
Automation

Unités de guidage en H “Série Classique”
H linear guide units “Classic series”
Type 32

pour vérins pneumatiques avec bloqueur
for pneumatic cylinders with rod lock



« SERIE CLASSIQUE / CLASSIC SERIES »

Pour vérins ISO Ø32 à 80 sur guidage de taille supérieure / for ISO cylinders Ø32 to 80 on larger size guide

Descriptif :

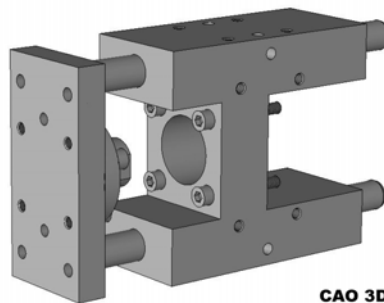
- Adaptation de vérins ISO 15552 Ø32 à 80 sur des guidages H série Classique de taille supérieure lorsque les vérins sont plus encombrants que la norme (ex : bloqueur de tige ...) => descriptif des guidages : voir page G1-015
- Livré avec une pochette de 4 vis pour la fixation du vérin
- Sans entretien
- Température d'utilisation : de 5 à 80°C
- Matériaux :
 - . Corps et plaque avant : aluminium anodisé
 - . Accouplement et visserie : acier zingué
 - . Colonnes Douilles à billes : acier trempé rectifié
 - . Bagues lisses : acier chromé
- *Version anti-corrosion : accouplement, colonnes, visserie en Inox*
- Vitesses maximales :
 - . Version douilles à billes : 2 m/s
 - . Version bagues lisses : 1 m/s
- Options : - Version anti-corrosion (/AC)

Description :

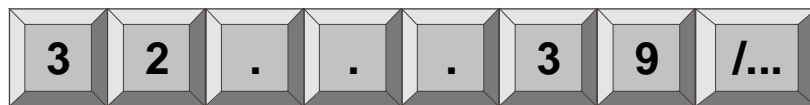
- Adaptation of ISO 15552 cylinders Ø32 to 80 on H guides Classic series with larger size, when cylinders are biggest than standard (e.g.: rod lock ...) => guide description: see page G1-015
- Delivered with 4 screws for fixing the cylinder
- Without maintenance
- Working temperature: from 5 to 80°C
- Materials:
 - . Housing and front plate : anodized aluminium
 - . Coupling and screws : zinc steel
 - . Rods: Ball bearings : hardened steel
 - . Brass bearings : chromed steel
- *Anti-corroding version : coupling, rods, screws in Stainless steel*
- Maxi. speed:
 - . Ball bearings guide : 2 m/s
 - . Brass bearings guide : 1 m/s
- Options : - Anti-corroding version (/AC)

Taille / Size	6	7	8	9	9
Modèle / Model	326	327	328	329	329
Code (voir référence) / Code (see Order No.)	763	830	353	354	837
Ø vérin ISO / ISO Cylinder Ø (mm)	Ø 32	Ø 40	Ø 50	Ø63	Ø 80
Ø des colonnes de guidage / guide rods Ø (mm)	Ø 20	Ø 20	Ø 25	Ø25	Ø 25
Masse course 0 / Weight stroke 0 (kg)	3,700	4,600	8,400	10,700	10,700
Masse par 100 mm / Weight for 100 mm (kg)	0,480	0,480	0,760	0,760	0,760

Diagrammes de charges / Load diagrams : page G1-050



Référence / Order No. :



Taille / Size : 6
7
8
9

Course / Stroke : 25 mm : 0
50 mm : 1
80 mm : N
100 mm : 2
125 mm : P
160 mm : 3
200 mm : 4
250 mm : 5
320 mm : 6
400 mm : 7
500 mm : 8
600 mm : 9

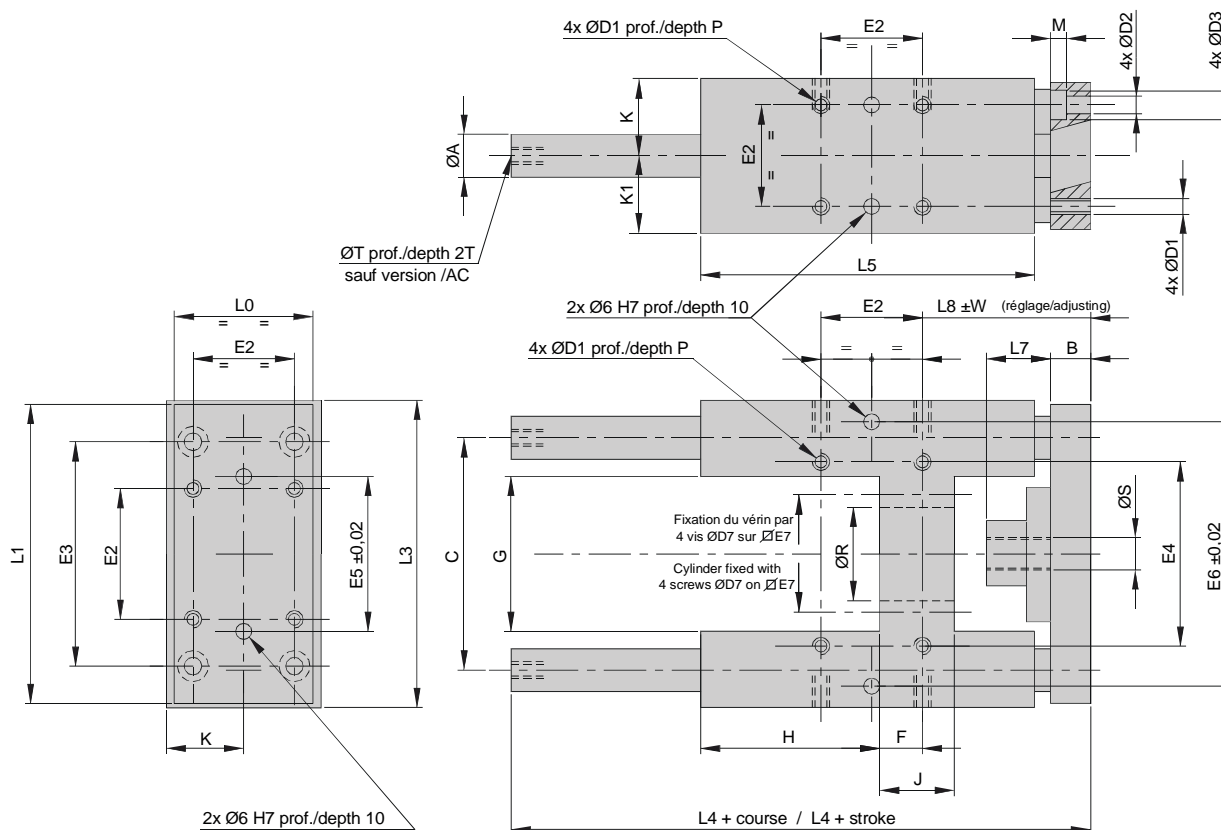
Course spéciale / Special stroke : .

Code : ...
(voir tableau)

1 : Bagues lisses / Brass bearings
2 : Douilles à billes / Ball bearings

Option :

- Course spéciale / Special stroke / C ...
 - Version anti-corrosion / Anti-corroding / AC
- (indiquer après la référence / state after the Order No.)



Modèle / Model	326	327	328	329	329
Code	763	830	353	354	837
Ø vérin / cylinder	Ø 32	Ø 40	Ø 50	Ø 63	Ø 80
A	20	20	25	25	25
B	19	19	22	22	22
C	104	119	148	173	173
D1	M8	M8	M10	M10	M10
D2	9	9	11	11	11
D3	15	15	18	18	18
D7	M6	M6	M8	M8	M10
E2	46,5	56,5	72	89	89
E3	100	105	130	150	150
E4	85	100	130	150	150
E5	72	82	106	131	131
E6	119	132	166	190	190
E7	32,5	38	46,5	56,5	72
F	24	20	25	30	30
G	70	86	106	130	130
H	70	90	111	115	115
J	40	40	45	45	45
K	35	42,5	52,5	65	65
K1	34	42,5	52,5	64	64
L0	68	80	100	120	120
L1	134	148	180	206	206
L3	137	152	189	213	213
L4	195	195	251	261	251
L5	140	160	195	205	205
L7	40	33	45	60	35
L8	70	74	94	101	92
M	9	9	11	11	11
P	16	16	20	20	20
R	30	35	40	45	45
S	M10 x 1,25	M12 x 1,25	M16 x 1,5	M16x1,5	M20 x 1,5
T	M8	M8	M10	M10	M10
W	2,5	3	3	3	4

Notre gamme de produits / Our products range



Manipulation pneumatique:

- Portiques
- Unités linéaires
- Modules rotatifs
- Pinces de préhension



Guidages pour vérins pneumatiques:

- Unités de guidage en H (Classique, Renforcée, Lourde)
- Unités de guidage en U (Classique, Légère)
- Unités linéaires
- Chariots à billes
- Guidages en Inox
- Guidages modulaires (paliers, accouplements, colonnes)



Vérins guidés compacts



Tables manuelles:

- Tables simples
- Tables à vis trapézoïdales
- Tables d'élévation
- Tables à pas inversé
- Mini-tables



Guidages pour motorisation électrique:

- Tables à vis à billes ou vis trapézoïdale
- Unités de guidage pour vérins à vis
- Guidages en Inox pour actionneurs à tige
- Unités linéaires pour moteurs LinMot



Produits sur cahier des charges



ZA - 16 rue du Rimbach
F - 68190 RAEDERSHEIM

Tél : +33 (0)3.89.83.69.40

Fax: +33 (0)3.89.83.69.41

avm@avm-automation.fr

www.avm-automation.fr