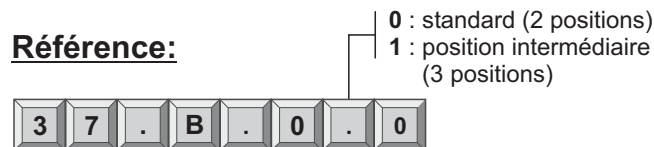


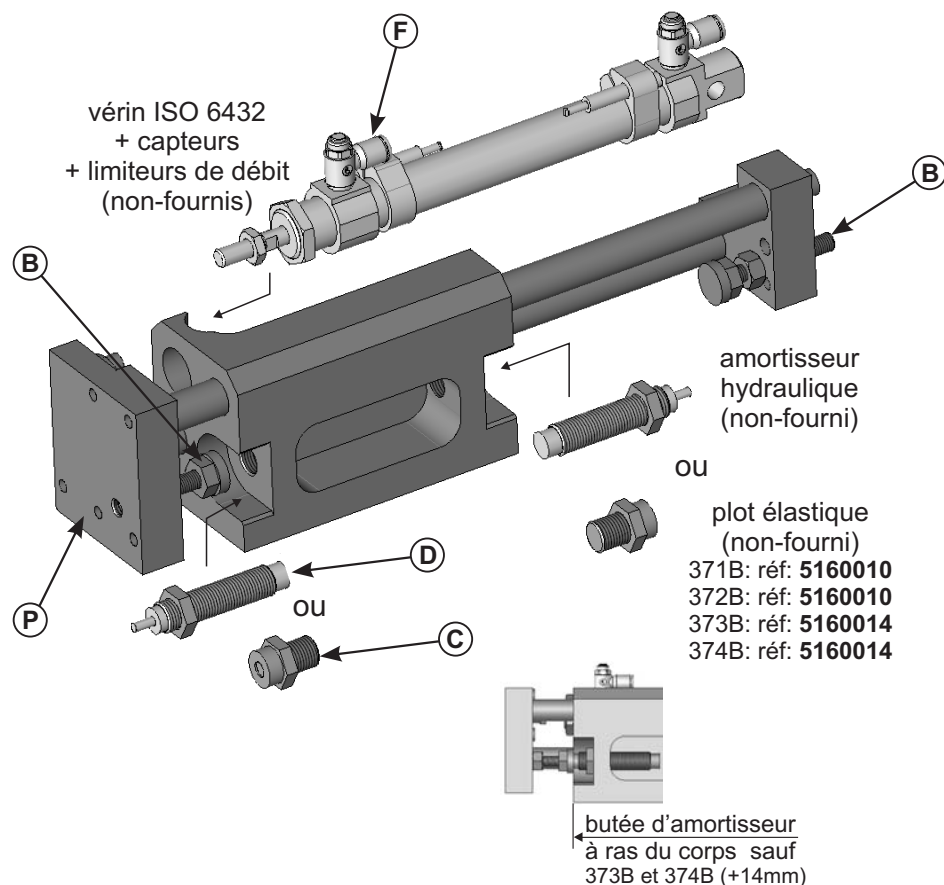
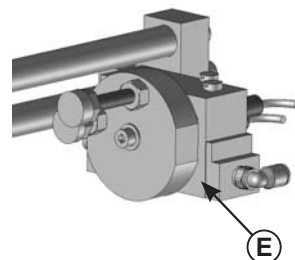
## Référence:



Taille : 1  
2  
3  
4

Course  
0 : 50 mm  
1 : 80 mm  
2 : 100 mm  
3 : 160 mm  
4 : 200 mm  
5 : 300 mm  
6 : 400 mm

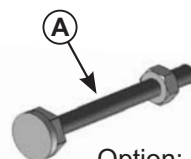
Option: Position intermédiaire en sortie  
Module seul pour recharge  
371B et 372B réf: **3594503**  
373B et 374B réf: **3595503**



vérin ISO 6432  
+ capteurs  
+ limiteurs de débit  
(non-fournis)

amortisseur  
hydraulique  
(non-fourni)

ou  
plot élastique  
(non-fourni)  
371B: réf: **5160010**  
372B: réf: **5160010**  
373B: réf: **5160014**  
374B: réf: **5160014**



Option:  
Vis butée longue  
371B: réf: **5160684**  
372B: réf: **5160684**  
373B: réf: **5160895**

butée d'amortisseur  
à ras du corps sauf  
373B et 374B (+14mm)

## Mise en service:

- Ce produit doit être implanté dans un environnement sécurisé en respectant les caractéristiques de la documentation technique
- Monter les plots élastiques (à commander séparément) ou des amortisseurs hydrauliques avec butée intégrée ou écrou limiteur, dans le corps:
  - . plots élastiques (rep.C): visser et bloquer avec une clé à oeil
  - . amortisseurs hyd. (rep.D): visser à ras du corps et bloquer avec l'écrou (sauf amort. AV sur 373B et 374B: dépassement du corps de 14 mm)
- Monter un vérin + capteurs + limiteurs de débit (rep.F):
  - . 371B et 372B: vérin ISO6432 Ø16 / 373B et 374B: vérin ISO6432 Ø25
  - . visser le nez de vérin et bloquer avec l'écrou
  - . visser la tige dans l'accouplement en conservant 0,5 à 1 mm de course pour **ne pas être en fin de course piston** lorsque l'unité est rentrée
  - . s'assurer que l'unité sortie, le vérin ne soit pas en fin de course piston sinon, sortir la vis butée arrière (rep.B)
- Fixation sur le bâti par la face inférieure du corps
- Le produit à déplacer se fixe sur la plaque avant (rep.P)
- Pression d'utilisation: 2 à 8 bars
- Température de service: 5 à 50°C

## Réglages:

- **Course:**
  - . Réglage fin par vis butée (rep.B)
    - à la rentrée: +0 / -5 mm
    - à la sortie: +0 / -20 mm ou +0/-60 mm avec l'option vis longue (rep.A) sauf 374B: sur toute la course par déplacement de la plaque AR
  - . *Option position intermédiaire à la sortie:*
    - Le s/ensemble position intermédiaire (rep.E) remplace la vis butée AR
    - Les vis butées montées sur le plateau rotatif peuvent être recoupées (plage de réglage: ±2 mm). Cycle réalisable: voir documentation
- **Vitesse:**
  - . Prévoir 2 limiteurs de débit à l'échappement pour régler la vitesse de déplacement
    - => si plots élastiques: **V** max = 0,2 m/s
    - => si amortisseurs hydrauliques: **V** max = 1 m/s

## Entretien:

Sans entretien (hors pièces d'usure)

## Pièces d'usure:

Toute autre pièce sur demande

Désignation	Taille	Qté	Référence
Douille à billes	Taille 1	4	<b>1411228</b>
	Taille 2	4	<b>1411630</b>
	Taille 3	4	<b>1411630</b>
	Taille 4	4	<b>1412540</b>
Désignation		Qté	Référence

documentation technique, consignes d'utilisation,  
garantie, durée de vie ... => [www.avm-automation.fr](http://www.avm-automation.fr)



Unité linéaire Type 37\*B

[www.avm-automation.fr](http://www.avm-automation.fr)

N° 37\*Bf - Ind.00