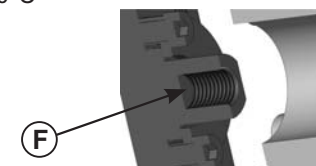
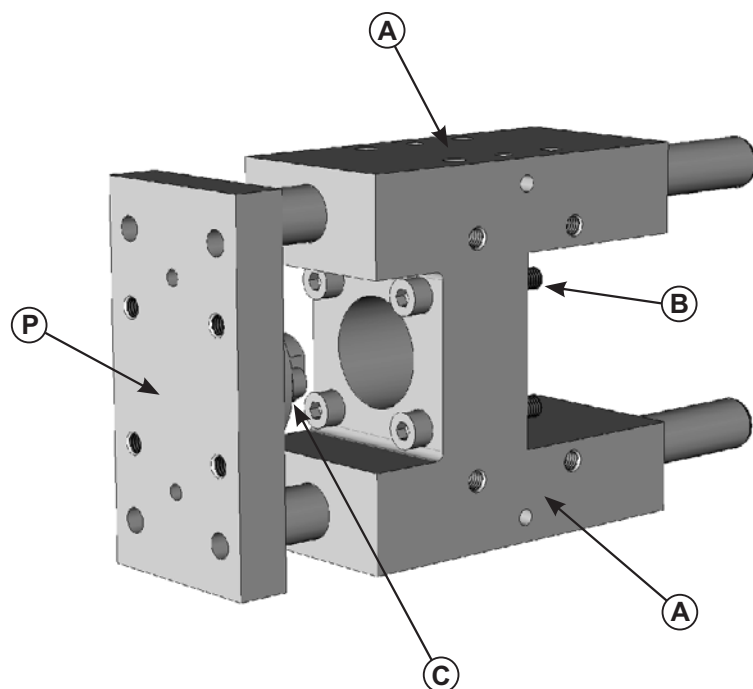


## Modèles:

- Guidage en H Série Classique: 324 à 329
- Guidage en H Série Renforcée: 324R à 327R

## Type de vérins électriques:

- Tout vérin électrique à tige conformes à la norme ISO 15552  
(norme: dimensions de la tige et de la fixation avant du corps)



## Mise en service:

- Ce produit doit être implanté dans un environnement sécurisé, en respectant les caractéristiques de la documentation technique
- Fixation sur le bâti par une des faces de fixation du corps (rep.A)  
=> 1 à 3 faces de fixation suivant les modèles
- Le produit à déplacer se fixe sur la plaque avant (rep.P)
- Montage du vérin électrique:
  - . Visser le nez du vérin dans le corps (rep.B) avec les 4 vis fournies
  - . Visser la tige de vérin dans l'accouplement flottant (rep.C) lorsque le guidage est en position rentrée
  - visser la tige en butée au fond de l'accouplement (rep.F), le serrage final rend l'accouplement rigide et sans jeu axial
  - Bloquer ensuite avec l'écrou de tige du vérin
- Vitesse maxi: 2 m/s
- Température de service: 5 à 80°C

## Entretien:

- Sans entretien (hors pièces d'usure)

## Pièces d'usure:

Toute autre pièce sur demande

GUIDAGE	Douille à billes
Colonne Ø12	1411228
Colonne Ø16	1411630
Colonne Ø20	1412030
Colonne Ø25	1412540

Il y a 4 douilles par guidage

documentation technique, consignes d'utilisation,  
garantie, durée de vie ... => [www.avm-automation.fr](http://www.avm-automation.fr)



Unités de guidage  
pour vérin électrique ISO

[www.avm-automation.fr](http://www.avm-automation.fr)

N° 32\_60f - Ind.01