

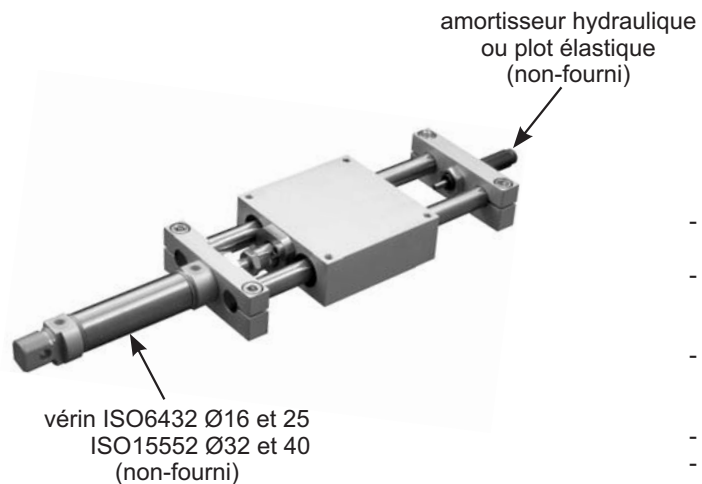
Référence:

3 0 7 . . 2 0

Taille : 1
2
3
4

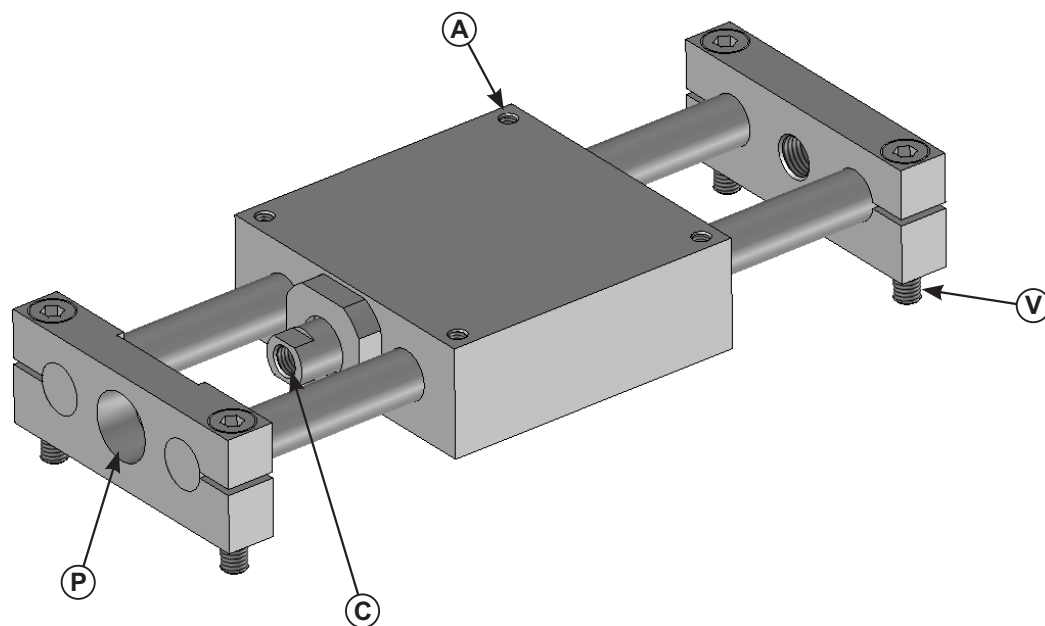
Course

1 : 50 mm
2 : 80 mm
3 : 100 mm
4 : 125 mm
5 : 160 mm
6 : 200 mm
7 : 250 mm
8 : 320 mm
9 : 400 mm



Mise en service:

- Ce produit doit être implanté dans un environnement sécurisé, en respectant les caractéristiques de la documentation technique
- Fixation sur le bâti par les 2 plaques d'extrémité (rep.V) le produit à déplacer se fixe sur le corps par les trous taraudés (rep.A) ou trous lisses lamés par le dessous du corps
- Montage du vérin:
 - . Visser le nez du vérin sur la plaque avant (rep.P)
 - . Visser la tige de vérin dans l'accouplement flottant (rep.C)
- Température de service: 5 à 80°C
- Un amortisseur hydraulique ($V < 1$ m/s) ou plot élastique ($V < 0,2$ m/s) peut être monté sur la plaque opposée au vérin (voir documentation)



Entretien:

- Sans entretien (hors pièces d'usure)

Pièces d'usure:

Toute autre pièce sur demande

| | | | |
|------------------|----------|-----|----------------|
| Douille à billes | Taille 1 | 4 | 1411228 |
| | Taille 2 | 4 | 1411630 |
| | Taille 3 | 4 | 1412030 |
| | Taille 4 | 4 | 1412540 |
| Désignation | | Qté | Référence |

documentation technique, consignes d'utilisation,
garantie, durée de vie ... => www.avm-automation.fr



Chariot linéaire Type 307

www.avm-automation.fr

N° 307f - Ind.01