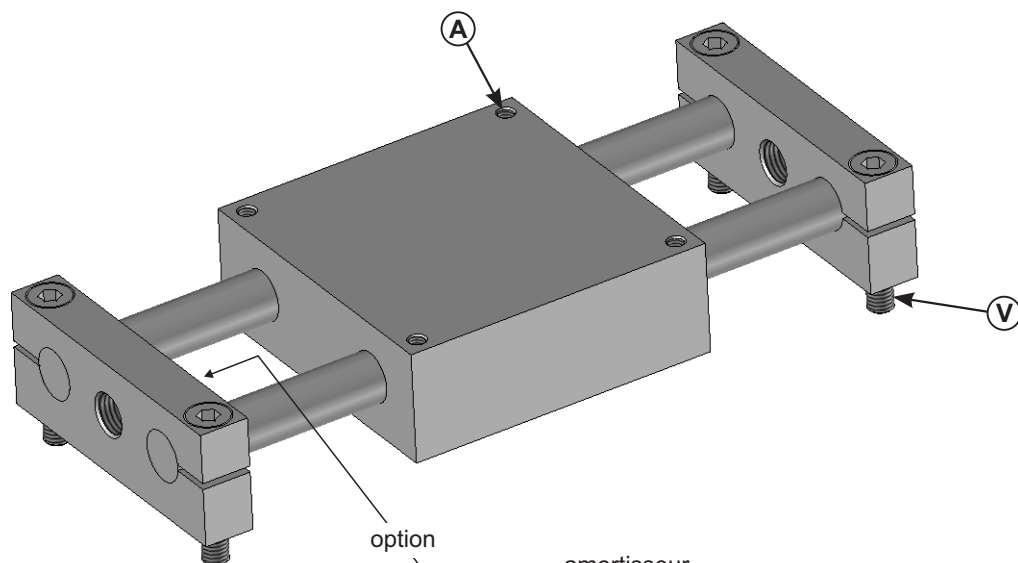


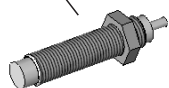
## Référence:



Taille : 1		Course	1 : 100 mm
2			2 : 200 mm
3			3 : 300 mm
4			4 : 400 mm



option



amortisseur  
hydraulique  
(non-fourni)

OU



plot élastique  
(non-fourni)

M10x1: réf: **5160010**  
M14x1,5: réf: **5160014**

## Mise en service:

- Ce produit doit être implanté dans un environnement sécurisé, en respectant les caractéristiques de la documentation technique
- **Montage en table (corps mobile):**  
fixation sur le bâti par les 2 plaques d'extrémité (rep.V)  
le produit à déplacer se fixe sur le corps par les trous taraudés (rep.A) ou trous lisses lamés par le dessous du corps
- **Montage en élévation (plaques mobiles):**  
fixation du corps sur le bâti par les trous taraudés (rep.A) ou trous lisses  
le produit à déplacer se fixe sur la ou les plaques
- Température de service: 5 à 80°C
- Pour application manuelle ou motorisation extérieure
- Des amortisseurs hydrauliques ( $V < 1\text{m/s}$ ) ou plot élastiques ( $V < 0,2\text{ m/s}$ ) peuvent être montés sur les plaques d'extrémité

## Entretien:

- Sans entretien (hors pièces d'usure)

## Pièces d'usure:

Toute autre pièce sur demande

Douille à billes	Taille 1	4	<b>1411228</b>
	Taille 2	4	<b>1411630</b>
	Taille 3	4	<b>1412030</b>
	Taille 4	4	<b>1412540</b>
Désignation		Qté	Référence

documentation technique, consignes d'utilisation,  
garantie, durée de vie ... => [www.avm-automation.fr](http://www.avm-automation.fr)



Chariot linéaire Type 306

[www.avm-automation.fr](http://www.avm-automation.fr)

N° 306f - Ind.01