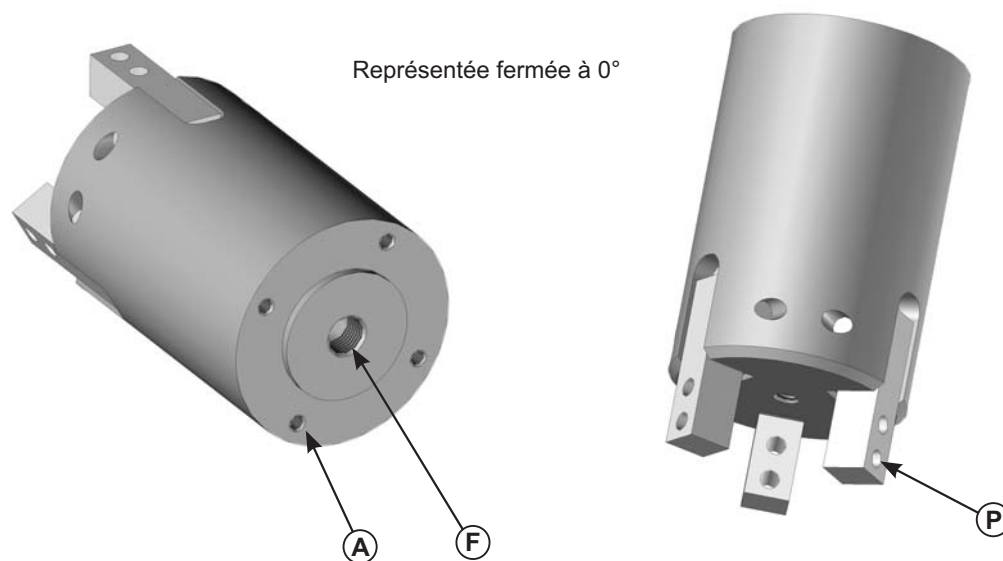


Référence:



- 10 : version 2 doigts (Taille 1)
- 15 : version grande ouverture (Taille2 - 19°)
- 20 : standard 3 doigts

Taille : 0
1
2
3



Mise en service:

- Ce produit doit être implanté dans un environnement sécurisé en respectant les caractéristiques de la documentation technique
- Fixation sur l'élément tournant par la face arrière du corps (rep. **A**)
- Les mors de serrage sont à votre charge
conception: limiter la longueur et le poids au maximum (voir documentation) et revêtement au contact pour éviter d'abîmer la pièce (serrage important)
Ces mors se fixent sur les doigts mobiles (rep. **P**)
- Pression d'utilisation: 2 à 6 bars
- Température de service: 5 à 40°C
- Fluide: air filtré lubrifié ou non lubrifié
- Vérin moteur: simple effet à la fermeture (serrage concentrique)
raccordement pneumatique central arrière (rep. **F**)
ouverture indépendante des doigts par ressort
- Sans détection

Réglage:

- **Vitesse:**
 - . prévoit un limiteur de débit à l'admission pour régler la vitesse de fermeture => **V** max en fonction du poids des mors
 - . prévoit une purge rapide pour une ouverture plus rapide

Entretien: Sans entretien (hors pièces d'usure)

Pièces d'usure:

Toute autre pièce sur demande
(exemple: sous-ensemble doigt)

Pince	Kit réparation (joints, paliers)	Pochette ressorts
2913020	1023929	1023949
2913110	1023930	1023950
2913120	1023931	1023951
2913215	1023932	1023952
2913220	1023932	1023952
2913320	1023933	1023953

documentation technique, consignes d'utilisation,
garantie, durée de vie ... => www.avm-automation.fr



Pince de vissage Type 2913

www.avm-automation.fr

N° 2913f - Ind.01